

# Fúrik RURIS RTS 1085M, RTS 1100M, RTS1100P



1. ÚVOD	1
2. BEZPEČNOSTNÉ POKYNY	2
3. TECHNICKÉ ÚDAJE	2
4. NÁVOD NA MONTÁŽ	2
5. VYHLÁSENIA O ZHODE	3

## 1. ÚVOD

Vážený zákazník!

Ďakujeme, že ste sa rozhodli pre kúpu produktu RURIS a za dôveru, ktorú ste vložili do našej spoločnosti! RURIS je na trhu od roku 1993 a za túto dobu sa stala silnou značkou, ktorá si vybudovala reputáciu dodržiavaním sľubov, ale aj neustálymi investíciami. navrhnuté tak, aby pomáhali zákazníkom so spoľahlivými, efektívnymi a kvalitnými riešeniami.

Sme presvedčení, že náš produkt oceníte a budete sa dlho tešiť z jeho výkonu. RURIS svojim zákazníkom neponúka len stroje, ale kompletné riešenia. Dôležitým prvkom vo vzťahu so zákazníkom je poradenstvo pred aj po predaji, zákazníci RURIS majú k dispozícii celú sieť partnerských predajní a servisných miest.

Aby ste si produkt, ktorý ste si zakúpili, užili, pozorne si prečítajte návod na použitie. Dodržiavaním pokynov budete mať zaručené dlhodobé používanie.

Spoločnosť RURIS neustále pracuje na vývoji svojich produktov, a preto si vyhradzuje právo meniť okrem iného aj ich tvar, vzhľad a výkon bez toho, aby bola povinná o tom vopred informovať.

Ešte raz ďakujeme, že ste si vybrali produkty RURIS!

Zákaznícke informácie a podpora:

Telefón: 0351.820.105

e-mailom: [info@ruris.ro](mailto:info@ruris.ro)

## 2. BEZPEČNOSTNÉ POKYNY

Pred použitím fúrik si prečítajte a dodržiavajte všetky varovania, upozornenia a pokyny v tomto návode.

**POZNÁMKA:** Nasledujúce bezpečnostné informácie nie sú určené na pokrytie všetkých možných podmienok a situácií. Prečítajte si celý návod na použitie.

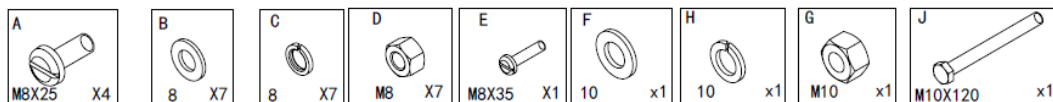
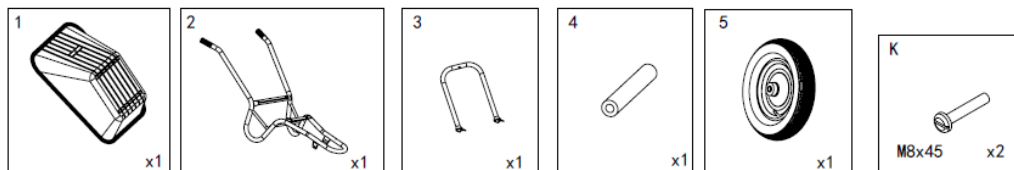
- Pred každým dňom používania fúrik dôkladne skontrolujte.
- **NEPOUŽÍVAJTE** fúrik, ak je poškodený.
- Vždy udržiajte pracovnú oblasť bez prekážok.
- Vždy noste ochranné prostriedky.
- Fúrik nepoužívajte na iný účel, než na ktorý bol skonštruovaný. Neprevážajte ľudí s fúrikom.
- Nepreťažujte. fúrik a neprekračujte nosné maximálne zaťaženie

## 3. TECHNICKÉ ÚDAJE

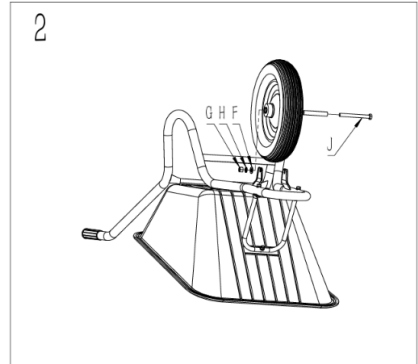
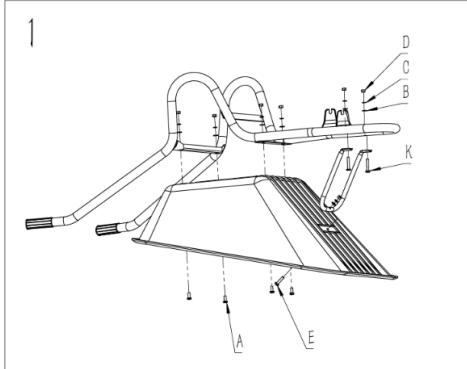
Príkladné	RURIS RTS 1085M	RURIS RTS 1100M	RURIS RTS 1100P
<b>Kapacita nádrže</b>	85 litrov	100 litrov	100 litrov
<b>Maximálna nosnosť</b>	200 kg	200 kg	180 kg
<b>Materiál vane</b>	Kovové	Kovové	plast
<b>Hrúbka materiálu nádrže (mm)</b>	0,8 mm	0,8 mm	-
<b>Rozmery nádrže</b>	Rozmery 897 x 590 x 290 mm	Rozmery 920 x 650 x 300 mm	946 x 612 x 325 mm
<b>Veľkosť a hrúbka rámu</b>	Priemer rúrky 32 mm, hrúbka 1,2 mm	Priemer rúrky 32 mm, hrúbka 1,2 mm	Priemer rúrky 32 mm, hrúbka 1,2 mm
<b>Typ kolesa</b>	1x plná a 1x komora	1x plná a 1x komora	S kamerou
<b>Rozmery kolies</b>	3,50-8	3,50-8	3,50-8
<b>Materiál ráfika</b>	kov	kov	kov

## 4. NÁVOD NA MONTÁŽ

### Súčiastky



1. Nainštalujte výstužnú konzolu a potom nainštalujte misu (obr. 1)
2. Namažte puzdro kolesa a potom namontujte koleso (obr.2)



## 5. VYHLÁSENIA O ZHODE

### ES VYHLÁSENIE O ZHODE

**Výrobca:** SC RURIS IMPEX SRL

Bvd. Decebal, nie. 111, Administratívna budova, Craiova, Dolj, Rumunsko

Cieľ. 0351 464 632, www.ruris.ro, info@ruris.ro

Oprávnený zástupca: Ing. Stroe Marius Catalin – generálny riaditeľ

Oprávnená osoba pre technický spis: Ing. Radoi Alexandru – riaditeľ výrobného dizajnu

**Popis produktu:** Fúrik určený pre domáce použitie, určený na prepravu ľahkých až stredne ťažkých materiálov, ako je zemina, piesok alebo iné podobné materiály. Výrobok nie je určený pre priemernú činnosť alebo použitie v intenzívnych prevádzkových podmienkach.

**Produkt: fúrik**

značka	Typ	Produktová séria	Kapacita nádr	Typ nádrže
Ruris	RTS 1100P	AAIY00100001XXRTS1100P	100 litrov	Plastové
Ruris	RTS 1085M	AAIY00100001XXRTS1085M	85 litrov	Kovové
Ruris	RTS 1100 mil RTS	AAIY00100001XXRTS1100M	100 litrov	Kovové

\*kde AA predstavuje posledné dve číslice roku výroby, znaky 5 a 7 číslo šarže, znaky 7-12 číslo produktu)

My, SC RURIS IMPEX SRL Craiova, výrobca, v súlade s GD 1029/2008 - o podmienkach uvádzania strojových zariadení na trh, **Smernica 2006/42/ES** - požiadavky na bezpečnosť a ochranu, Norma EN ISO 12100:2010, **Nariadenie (ES) č. 1907/2006 Európskeho parlamentu a Rady** z 18. decembra 2006 o registrácii, hodnotenie, autorizácia a obmedzovanie chemikálií (REACH), ktorým sa zriaďuje Európska chemická agentúra, mení a dopĺňa smernica 1999/45/ES a zrušuje nariadenie Rady (EHS) č. 793/93 a nariadenie Komisie (ES) č. ako aj smernica Rady 76/769/EHS a smernice 91/155/EHS, 93/67/EHS, 93/105/ES a 2000/21/ES sme certifikovali zhodu výrobu s určenými normami a vyhlasujeme, že vyhovuje hlavným požiadavkám bezpečnosti a ochrany, neohrozuje život, zdravie, bezpečnosť práce a nemá negatívny vplyv na životné prostredie.

Nižšie podpísaný Stroe Catalin, zástupca výrobcu, na vlastnú zodpovednosť vyhlasuje, že výrobok je v súlade s nasledujúcimi európskymi normami a smernicami:

**SR EN ISO 12100:2011/ EN ISO 12100:2010** - Bezpečnosť strojových zariadení - Všeobecné zásady pre projektovanie - Hodnotenie rizík a znižovanie rizík

**SR EN ISO 13857:2010/ EN ISO 13857:2019** - Bezpečná vzdialenosť na ochranu horných a dolných končatín

- **Smernica 2006/42/ES** – o strojových zariadeniach – uvádzanie strojových zariadení na trh
- **1907/2006 z 18. decembra 2006 o registrácii, hodnotení, autorizácii a obmedzovaní chemikálií (REACH)** Nariadenie Európskeho parlamentu a Rady (ES) č.

**Ďalšie použité normy alebo špecifikácie:**

- **SR EN ISO 9001** - Systém manažérstva kvality
- **SR EN ISO 14001** - Systém environmentálneho manažérstva
- **SR ISO 45001:2018** - Systém manažérstva bezpečnosti a ochrany zdravia pri práci.

**Značka a názov výrobcu :** QYMMC LTD

**Poznámka:** technickú dokumentáciu vlastní výrobca.



Poznámka: Toto vyhlásenie je v súlade s originálom.

Doba platnosti: 10 rokov od dátumu schválenia.

Miesto a dátum vydania: **Craiova, 18.12.2024**

Rok aplikácie označenia CE: **2024**

Registračné číslo: **1517/18.12.2024**

**Oprávnená osoba a podpis:** Ing. Stroe Marius Catalin

generálny riaditeľ o  
SC RURIS IMPEX SRL



# Carriola RURIS RTS 1085M, RTS 1100M, RTS1100P



1. INTRODUZIONE	1
2. ISTRUZIONI DI SICUREZZA	2
3. DATI TECNICI	2
4. GUIDA AL MONTAGGIO	2
5. DICHIARAZIONI DI CONFORMITÀ	3

## 1. INTRODUZIONE

Gentile Cliente!

Grazie per aver deciso di acquistare un prodotto RURIS e per la fiducia che avete riposto nella nostra azienda! RURIS è presente sul mercato dal 1993 e in questo periodo è diventato un marchio forte, che ha costruito la sua reputazione mantenendo le promesse, ma anche con continui investimenti. progettati per aiutare i clienti con soluzioni affidabili, efficienti e di qualità.

Siamo convinti che apprezzerete il nostro prodotto e ne godrete a lungo le prestazioni. RURIS non offre ai propri clienti solo macchine, ma soluzioni complete. Un elemento importante nel rapporto con il cliente è la consulenza sia prima che dopo la vendita, i clienti RURIS hanno a disposizione un'intera rete di negozi partner e punti di assistenza.

Per godere appieno del prodotto acquistato, ti preghiamo di leggere attentamente il manuale d'uso. Seguendo le istruzioni, ti sarà garantito un uso prolungato.

La società RURIS lavora costantemente allo sviluppo dei propri prodotti e pertanto si riserva il diritto di modificarne, tra l'altro, la forma, l'aspetto e le prestazioni, senza avere l'obbligo di comunicarlo in anticipo.

Grazie ancora una volta per aver scelto i prodotti RURIS!

Informazioni e supporto clienti:

Telefono: 0351.820.105

e-mail: [info@ruris.ro](mailto:info@ruris.ro)

## 2. ISTRUZIONI DI SICUREZZA

Prima di utilizzare la carriola, leggere e seguire tutte le avvertenze, le precauzioni e le istruzioni contenute nel presente manuale.

NOTA: le seguenti informazioni di sicurezza non intendono coprire tutte le possibili condizioni e situazioni. Leggere l'intero manuale utente.

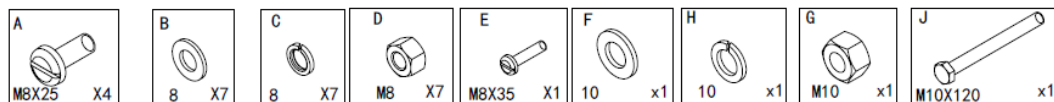
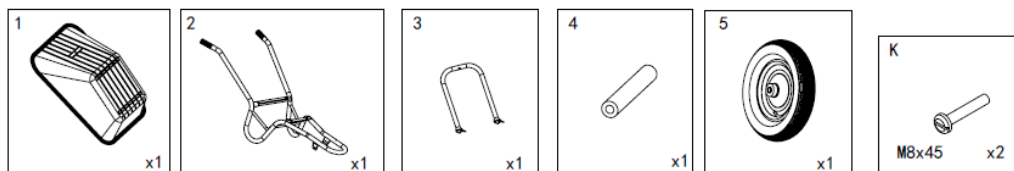
- Ispezionare attentamente la carriola prima di ogni utilizzo giornaliero.
- NON utilizzare la carriola se è danneggiata.
- Mantenere sempre l'area di lavoro libera da ostacoli.
- Indossare sempre dispositivi di protezione.
- Non utilizzare la carriola per scopi diversi da quello per cui è stata progettata. Non trasportare persone con la carriola.
- Non sovraccaricare la carriola e non superare la capacità di carico massima

## 3. DATI TECNICI

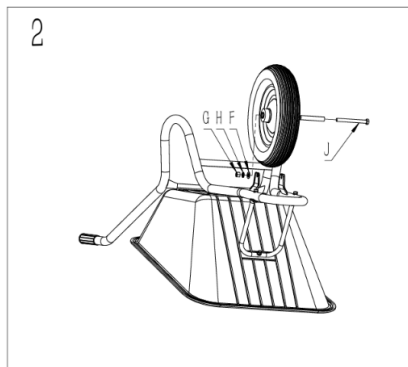
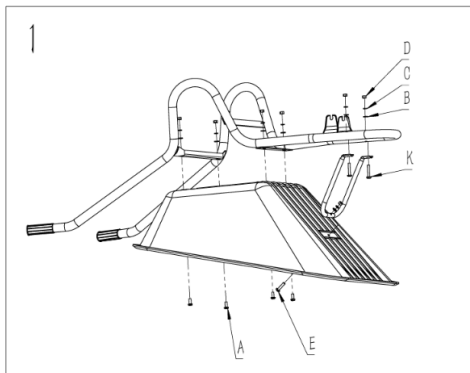
Esemplare	Modello RURIS RTS 1085M	Modello RURIS RTS 1100M	Motore RURIS RTS 1100P
Capacità del serbatoio	85 litri	100 litri	100 litri
Capacità di carico massima	200 chili	200 chili	180 chili
Materiale della vasca	Metallo	Metallo	plastica
Spessore del materiale del serbatoio (mm)	0,8 mm	0,8 mm	-
Dimensioni del serbatoio	Dimensioni: 897x590x290mm	Dimensioni: 920x650x300mm	Dimensioni: 946x612x325mm
Dimensioni e spessore del telaio	Diametro tubo 32mm, spessore 1,2mm	Diametro tubo 32mm, spessore 1,2mm	Diametro tubo 32mm, spessore 1,2mm
Tipo di ruota	1x Pieno e 1x Camera	1x Pieno e 1x Camera	Con la macchina fotografica
Dimensioni delle ruote	3.50-8	3.50-8	3.50-8
Materiale del cerchio	metallo	metallo	metallo

## 4. GUIDA AL MONTAGGIO

### Parti componenti



1. Installare la staffa di irrigidimento, quindi installare la ciotola (fig. 1)
2. Ingrassare la boccola della ruota, quindi montare la ruota (fig.2)



## 5. DICHIARAZIONI DI CONFORMITÀ

### DICHIARAZIONE DI CONFORMITÀ CE

**Produttore:** SC RURIS IMPEX SRL

Bvd. Decebalu, no. 111, Edificio amministrativo, Craiova, Dolj, Romania

Obiettivo. 0351 464 632, www.ruris.ro, info@ruris.ro

Rappresentante autorizzato: Ing. Stroe Marius Catalin – Direttore generale

Persona autorizzata per il fascicolo tecnico: Ing. Radoi Alexandru – Direttore del Production Design

**Descrizione del prodotto:** Carriola destinata all'uso domestico, progettata per il trasporto di materiali leggeri o medi, come terra, sabbia o altri materiali simili. Il prodotto non è destinato ad attività industriali o all'uso in condizioni operative intensive.

**Prodotto:** Carriola



segno	Tipo	Serie di prodotti	Capacità serbatoio	Tipo serbatoio
Ruris	Telecamera R 1100P	AAYI00100001XXRTS1100P	100 litri	Plastica
Ruris	Modello RTS 1085M	AAYI00100001XXRTS1085M	85 litri	Metallo
Ruris	RTS 1100M	AAYI00100001XXRTS1100M	100 litri	Metallo

*\*dove AA rappresenta le ultime due cifre dell'anno di fabbricazione, i caratteri 5 e 7 il numero di lotto, i caratteri 7-12 il numero del prodotto)*

Noi, SC RURIS IMPEX SRL Craiova, produttore, in conformità con GD 1029/2008 - sulle condizioni di immissione sul mercato delle macchine, **Direttiva 2006/42/CE** - requisiti di sicurezza e protezione, Norma EN ISO 12100:2010, **Regolamento (CE) n. 1907/2006 del Parlamento europeo e del Consiglio** del 18 dicembre 2006 concernente la registrazione, la valutazione, l'autorizzazione e la restrizione delle sostanze chimiche (REACH), che istituisce l'Agenzia europea per le sostanze chimiche, che modifica la direttiva 1999/45/CE e che abroga il regolamento (CEE) n. 793/93 del Consiglio e il regolamento (CE) n. 1488/94 della Commissione, nonché la direttiva 76/769/CEE del Consiglio e le direttive 91/155/CEE, 93/67/CEE, 93/105/CE e 2000/21/CE, abbiamo certificato la conformità del prodotto alle norme specificate e dichiara che esso soddisfa i principali requisiti di sicurezza e protezione, non mette in pericolo la vita, la salute, la sicurezza sul lavoro e non ha alcun impatto negativo sull'ambiente.

Il sottoscritto Stroe Catalin, rappresentante del produttore, dichiara sotto la propria responsabilità che il prodotto è conforme alle seguenti norme e direttive europee:

**Norma UNI EN ISO 12100:2011/ EN ISO 12100:2010** - Sicurezza del macchinario - Principi generali di progettazione - Valutazione e riduzione del rischio

**SR EN ISO 13857:2020/ EN ISO 13857:2019** - Distanza di sicurezza per la protezione degli arti superiori e inferiori

• **Direttiva 2006/42/CE** - relativa alle macchine - immissione sul mercato delle macchine

• **Regolamento (CE) n. 1907/2006** del Parlamento europeo e del Consiglio, del 18 dicembre 2006, concernente la registrazione, la valutazione, l'autorizzazione e la restrizione delle sostanze chimiche (REACH)

**Altri standard o specifiche utilizzati:**

- **SR EN ISO 9001** - Sistema di Gestione della Qualità
- **SR EN ISO 14001** - Sistema di Gestione Ambientale
- **SR ISO 45001:2018** - Sistema di gestione della salute e sicurezza sul lavoro.

**Nome del marchio e del produttore** : QYMMC LTD

**Nota: la documentazione tecnica è di proprietà del produttore.**

Nota: questa dichiarazione è coerente con l'originale.

Periodo di validità: 10 anni dalla data di approvazione.

Luogo e data di rilascio: **Craiova, 18.12.2024**

Anno di applicazione della marcatura CE: **2024**

Numero di registrazione: **1517/18.12.2024**

**Persona autorizzata e firma:** Ing. Stroe Marius Catalin

Direttore generale di  
SC RURIS IMPEX SRL



The image shows a handwritten signature in blue ink, which appears to be 'Stroe Marius Catalin'. To the right of the signature is a circular official stamp. The stamp contains the text 'ROMANIA' at the top, 'RO 5045407' in the center, and 'SC RURIS IMPEX SRL' at the bottom. The stamp is partially obscured by the signature.

# Schubkarre RURIS RTS 1085M, RTS 1100M, RTS1100P



1. EINLEITUNG	1
2. SICHERHEITSHINWEISE	2
3. TECHNISCHE DATEN	2
4. MONTAGEANLEITUNG	2
5. KONFORMITÄTSERKLÄRUNGEN	3

## 1. EINFÜHRUNG

Lieber Kunde!

Vielen Dank für Ihre Entscheidung zum Kauf eines RURIS-Produkts und für das Vertrauen, das Sie in unser Unternehmen setzen! RURIS ist seit 1993 auf dem Markt und hat sich in dieser Zeit zu einer starken Marke entwickelt, die ihren Ruf durch die Einhaltung ihrer Versprechen, aber auch durch kontinuierliche Investitionen aufgebaut hat. Ziel ist es, den Kunden mit zuverlässigen, effizienten und qualitativ hochwertigen Lösungen zu helfen.

Wir sind davon überzeugt, dass Sie unser Produkt schätzen und lange Freude an seiner Leistung haben werden. RURIS bietet seinen Kunden nicht nur Maschinen, sondern Komplettlösungen. Ein wichtiges Element der Kundenbeziehung ist die Beratung vor und nach dem Verkauf. RURIS-Kunden steht ein ganzes Netzwerk von Partnergeschäften und Servicestellen zur Verfügung.

Damit Sie Freude an dem von Ihnen gekauften Produkt haben, lesen Sie bitte die Bedienungsanleitung sorgfältig durch. Wenn Sie die Anweisungen befolgen, ist eine lange Nutzungsdauer gewährleistet.

Das Unternehmen RURIS arbeitet kontinuierlich an der Weiterentwicklung seiner Produkte und behält sich daher das Recht vor, unter anderem deren Form, Aussehen und Leistung zu ändern, ohne dies im Voraus mitteilen zu müssen.

Nochmals vielen Dank, dass Sie sich für RURIS-Produkte entschieden haben!

Kundeninformationen und Support:

Telefon: 0351.820.105  
E-Mail: [info@ruris.ro](mailto:info@ruris.ro)

## 2. SICHERHEITSHINWEISE

Lesen und befolgen Sie vor der Verwendung der Schubkarre alle Warnungen, Vorsichtsmaßnahmen und Anweisungen in diesem Handbuch.

**HINWEIS:** Die folgenden Sicherheitsinformationen decken nicht alle möglichen Bedingungen und Situationen ab. Lesen Sie das gesamte Benutzerhandbuch.

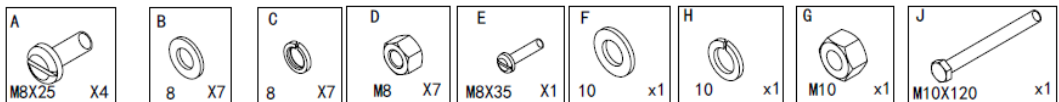
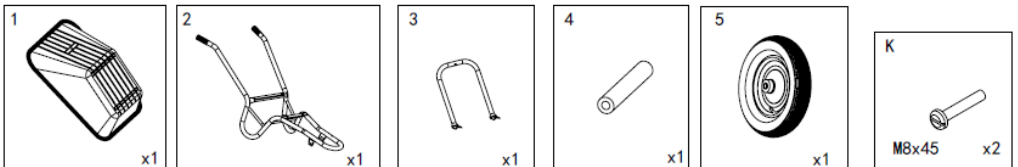
- Überprüfen Sie die Schubkarre vor jedem Gebrauch sorgfältig.
- Verwenden Sie die Schubkarre NICHT, wenn sie beschädigt ist.
- Halten Sie den Arbeitsbereich stets frei von Hindernissen.
- Tragen Sie immer Schutzausrüstung.
- Verwenden Sie die Schubkarre ausschließlich für den vorgesehenen Zweck. Transportieren Sie keine Personen mit der Schubkarre.
- Überladen Sie die Schubkarre nicht und überschreiten Sie nicht die maximale Tragkraft.

## 3. TECHNISCHE DATEN

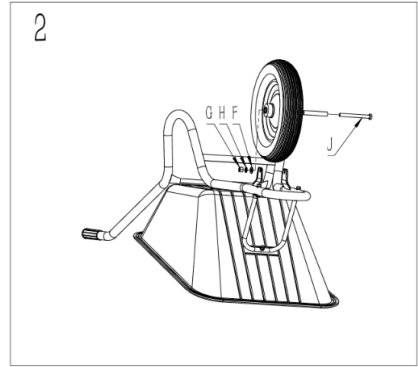
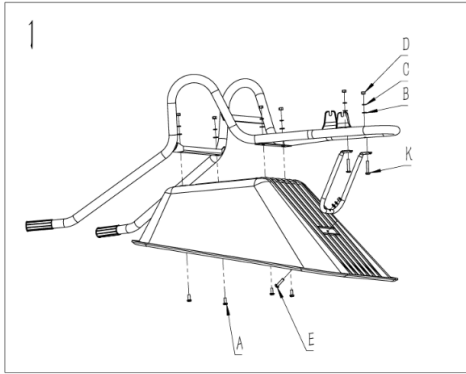
Exemplarisch	RURIS RTS 1085M	RURIS RTS 1100M	RURIS RTS 1100P
<b>Tankinhalt</b>	85 Liter	100 Liter	100 Liter
<b>Maximale Tragfähigkeit</b>	200 kg	200 kg	180 kg
<b>Wannenmaterial</b>	Metall	Metall	Plastik
<b>Materialstärke des Tanks (mm)</b>	0,8 mm	0,8 mm	-
<b>Tankabmessungen</b>	897x590x290mm	920x650x300mm	946x612x325mm
<b>Rahmengröße und -dicke</b>	Rohrdurchmesser 32mm, 1,2mm Dicke	Rohrdurchmesser 32mm, 1,2mm Dicke	Rohrdurchmesser 32mm, 1,2mm Dicke
<b>Radtyp</b>	1x Voll und 1x Kammer	1x Voll und 1x Kammer	Mit der Kamera
<b>Radabmessungen</b>	3,50-8	3,50-8	3,50-8
<b>Felgenmaterial</b>	Metall	Metall	Metall

## 4. MONTAGEANLEITUNG

### Einzelteile



1. Montieren Sie die Versteifungshalterung und montieren Sie anschließend die Schüssel (Abb. 1).
2. Die Radbuchse einfetten und dann das Rad montieren (Abb. 2)



## 5. KONFORMITÄTserklärungen

### EG-KONFORMITÄTserklärung

**Hersteller:** SC RURIS IMPEX SRL

Bvd. Decebal, nein. 111, Verwaltungsgebäude, Craiova, Dolj, Rumänien

Ziel. 0351 464 632, www.ruris.ro, info@ruris.ro

Vertretungsberechtigter: Ing. Stroe Marius Catalin – Geschäftsführer

Autorisierte Person für die technischen Unterlagen: Ing. Radoi Alexandru – Produktionsdesignleiter

**Produktbeschreibung:** **Schubkarre** für den Hausgebrauch, konzipiert für den Transport von leichten bis mittelschweren Materialien wie Erde, Sand oder anderen ähnlichen Materialien. Das Produkt ist nicht für industrielle Tätigkeiten oder den Einsatz unter intensiven Betriebsbedingungen vorgesehen.

**Produkt:** **Schubkarre**

markieren	Typ	Produktserien	Tankinhalt	Tanktyp
Ruris	RTS 1100P	AAIY00100001XXRTS1100P	100 Liter	Plastik
Ruris	RTS 1085M	AAIY00100001XXRTS1085M	85 Liter	Metall
Ruris	RTS 1100M	AAIY00100001XXRTS1100M	100 Liter	Metall

\*wobei AA die letzten beiden Ziffern des Herstellungsjahres, die Ziffern 5 und 7 die Chargennummer und die Ziffern 7-12 die Produktnummer darstellen)

Wir, SC RURIS IMPEX SRL Craiova, Hersteller, haben gemäß GD 1029/2008 - über die Bedingungen für das Inverkehrbringen von Maschinen, **Richtlinie 2006/42/EG** - Sicherheitsanforderungen, Norm EN ISO 12100:2010, **Verordnung (EG) Nr. 1907/2006 des Europäischen Parlaments und des Rates** vom 18. Dezember 2006 zur Registrierung, Bewertung, Zulassung und Beschränkung chemischer Stoffe (REACH), zur Schaffung der Europäischen Agentur für chemische Stoffe, zur Änderung der Richtlinie 1999/45/EG und zur Aufhebung der Verordnung (EWG) Nr. 793/93 des Rates und der Verordnung (EG) Nr. 1488/94 der Kommission sowie der Richtlinie 76/769/EWG des Rates und den Richtlinien 91/155/EWG, 93/67/EWG, 93/105/EG und 2000/21/EG zertifiziert die Konformität des Produktes mit den angegebenen Normen und erklärt, dass es die wesentlichen Sicherheitsanforderungen erfüllt, keine Gefahr für Leben, Gesundheit und Arbeitssicherheit darstellt und keine negativen Auswirkungen auf die Umwelt hat.

Der unterzeichnende Stroe Catalin, Vertreter des Herstellers, erklärt in eigener Verantwortung, dass das Produkt den folgenden europäischen Normen und Richtlinien entspricht:

**SR EN ISO 12100:2011/ EN ISO 12100:2010** - Sicherheit von Maschinen - Allgemeine Gestaltungsleitsätze - Risikobeurteilung und Risikominderung

**SR EN ISO 13857:2020/ EN ISO 13857:2019** - Sicherheitsabstand zum Schutz der oberen und unteren Gliedmaßen

• **Richtlinie 2006/42/EG** - Maschinen - Inverkehrbringen von Maschinen

• **Verordnung (EG) Nr. 1907/2006** des Europäischen Parlaments und des Rates vom 18. Dezember 2006 zur Registrierung, Bewertung, Zulassung und Beschränkung chemischer Stoffe (REACH)

**Weitere verwendete Normen oder Spezifikationen:**

• **SR EN ISO 9001** - Qualitätsmanagementsystem

- **SR EN ISO 14001** - Umweltmanagementsystem
- **SR ISO 45001:2018** – Managementsystem für Gesundheit und Sicherheit am Arbeitsplatz.

**Marken- und Herstellername** : QYMMC LTD

**Hinweis: Die technische Dokumentation ist Eigentum des Herstellers.**

Hinweis: Diese Erklärung entspricht dem Original.

Gültigkeitsdauer: 10 Jahre ab Zulassungsdatum.

Ort und Datum der Ausstellung: **Craiova, 18.12.2024**

Jahr der CE-Kennzeichnung: **2024**

Registrierungsnummer: **1517/18.12.2024**

**Bevollmächtigter und Unterschrift:**

Ing. Stroe Marius Catalin

Generaldirektor von

SC RURIS IMPEX SRL



The image shows a handwritten signature in blue ink, which appears to be 'Stroe'. To the right of the signature is a circular official stamp. The stamp contains the text 'ROMANIA' at the top, 'SC RURIS IMPEX SRL' in the center, and 'CRAIOVA ROMANIA' at the bottom. The stamp is partially obscured by the signature.