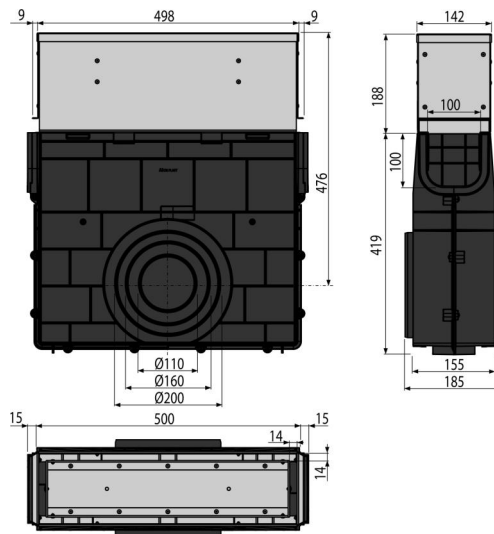


# AVZ101R-R122R

Vonkajšia žľabová vpusť štrbinová s asymetrickým revíznym nástavcom 160 mm, pozinkovaná ocel'



## Použitie

Na čistenie a údržbu vonkajších žľabov  
Pre vonkajšie žľaby AVZ101S-R122R

## Vlastnosti

- Bočné napojenie na odpad Ø110, 160, 200 mm
- Početné rebrovanie pre pevnú fixáciu v okolitom materiále
- Materiál nadstavca: pozink
- Materiál s UV stabilizátorom proti starnutiu, blednutiu a degradácii plastu
- Materiál žľabu: polypropylén plnený mastencom odolný proti mechanickému, chemickému a tepelnému poškodeniu
- Prepracovaný a pevný zámkový mechanizmus pre jednoduché spájanie jednotlivých žľabov
- Revízny diel – jednoduché vybratie pre bežnú údržbu žľabu
- Robustná konštrukcia – samonosná
- Slúži k zachytávaniu nečistôt a posypového piesku z vonkajších komunikácií a chodníkov
- Jednoduchý prístup do vpuste – jednoduchá čistiteľnosť
- Systém zámkov dovoľuje jednoduché napájanie bez nutnosti ďalších prvkov

## Rozsah dodávky

- Pozinkovaný revízny nástavec
- Telo žľabovej vpuste

## Objednací kód, Logistické informácie

Kód	EAN	Hmotnosť (kus   balenie   paleta)	Rozmer (kus   balenie)	Množstvo (balenie   paleta)
AVZ101R-R122R	8595580549862	9,66   9,66   309,8 kg	607×516×185   607×185×516 mm	1   30 ks

Záruky	Colný kód	Normy
2/6 rokov *	39269097	EN1433

## Technické parametre

- Trieda zaťaženia C250 25000 kg