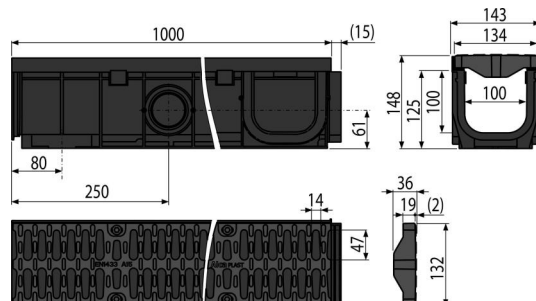
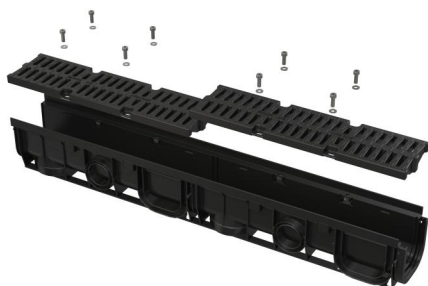


AVZ104-R401

Vonkajší žlab 100 mm s plastovým rámom a plastovým roštom A15



Použitie

Pre odvodnenie verejných plôch pre chodcov alebo cyklistov, trávnatých plôch, okolia budov, peších zón a plôch podobného charakteru

Vlastnosti

- Početné rebrovanie pre pevnú fixáciu v okolitom materiále
- Jednoduché rozdelenie žlabu na dve rovnako dlhé polovice
- Kryt bočných strán možno použiť ako napojenie prítoku – Ø75 mm
- Materiál s UV stabilizátorom proti starnutiu, blednutiu a degradácii plastu
- Materiál: polypropylén plnený mastencom odolný proti mechanickému, chemickému a tepelnému poškodeniu
- Modulárny systém – voliteľné napojenie do tvaru „I“, „L“, „T“ alebo „X“
- Príprava pre vloženie aretačných tyčí
- Pripravené na voliteľné použitie zápachovej uzávery s mriežkou pre zachytávanie nečistôt
- Prívod vody z boku žlabu na štyroch miestach – Ø50 mm
- Prepracovaný a pevný zámkový mechanizmus pre jednoduché spájanie jednotlivých žlabov
- Robustná konštrukcia – samonosná
- Rošt plastový – fixovaný v žlabe pomocou ôsmich kusov nerezových skrutiek, šírka vtokovej štrbiny 14 mm
- Lhký prístup do žlabu – jednoduchá čistiteľnosť
- Zvislé napojenie na odpad Ø110 mm
- Systém zámkov dovoľuje jednoduché napájanie bez nutnosti ďalších prvkov

Rozsah dodávky

- Nerezové skrutky pre fixáciu roštu v žlabe 8 ks
- Plastový rošt – 2x0,5 m – trieda zaťaženia A15
- Telo žlabu s plastovým golierom

Objednací kód, Logistické informácie

Kód	EAN	Hmotnosť (kus balenie paleta)	Rozmer (kus balenie)	Množstvo (balenie paleta)
AVZ104-R401	8595580547745	3,64 3,64 238,4 kg	150x1015x145 mm	1 60 ks

Záruky	Colný kód	Normy
2/6 rokov *	39269097	EN 1433

Technické parametre

- Celková stavebná výška 148 mm
- Odpadové potrubie priemer 110 mm
- Prietokový profil žlabu 95,3 cm²
- Trieda zaťaženia A15 1500 kg
- Vtokový prierez plastového roštu 364,1 cm²