

POPIS VÝROBKU

Betónové tvárnice z prostého betónu vibrolisované, dvojvrstvové. Spodná vrstva zabezpečuje pevnosť v ťahu pri ohybe, mechanickú stabilitu a odolnosť proti mrazu. Vrchná vrstva zabezpečuje odolnosť proti mrazu a rozmrazovacím látkam, proti obrusnosti a mechanickým vplyvom.

VHODNOSŤ POUŽITIA

Ukončenie plôch vytvorených z dlažieb a dlaždíc, ukončenie a ohraničenie prevýšení chodníkov, záhradných ciest, parkovacích a príjazdových plôch, terás a pod.

PREDNOSTI VÝROBKU

- jednoduchý, efektný vzhľad
- nízka hmotnosť
- ľahká manipulácia
- mnohostranné použitie

TECHNICKÉ ÚDAJE

- **pohľadová hrana so skosením**
výška obrubníka 25 cm – hrúbka 8 cm

Tvárnica	100	50
Dĺžka [mm]	999±2	499±2
Šírka [mm]	80±2	
Výška [mm]	250±5	
Hmotnosť [kg.ks ⁻¹]	47,0	23,5
Spotreba [ks.m ⁻¹]	1	2
Farba	sivá	

Povrch – drsný, odolný proti oderu

Raster – 100 cm, 50 cm

Pohľadová hrana – skosená, polomer 1,5 cm

Škály – hladké

Ukončenie – rezaním

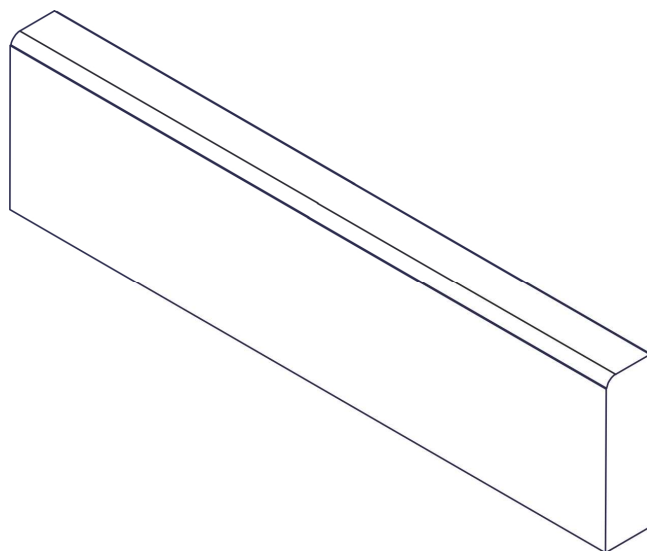
MECHANICKO-FYZIKÁLNE VLASTNOSTI

- **presnosť a rozmerové tolerancie** (STN EN 1340)
doržané deklarované rozmery a tolerancie
- **trvanlivosť a mrazuvzdornosť** (STN EN 1340)
splnená - odolné voči mrazu a rozmrazovacím látkam
- **pevnosť v ťahu pri ohybe** (STN EN 1340)
splnená
- **nasiakavosť** (STN EN 1340)
splnená
- **odolnosť voči obrusovaniu a voči šmyku**
splnená; (STN EN 1340)
- **kvalita betónu** (STN EN 206-1)
- betón C25/30

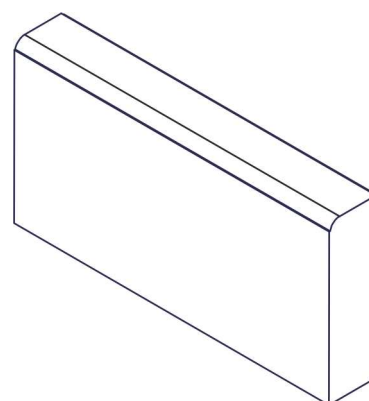
TVAR VÝROBKU

- **pohľadová hrana so skosením**
– výška obrubníka 25 cm – hrúbka 8 cm

Tvárnica 100



Tvárnica 50



SKÚŠANIE, KVALITA

Systém riadenia kvality Premac spol. s r.o., je v súlade s normou ISO 9001: 2015.

Výroby našej spoločnosti sú skúšané v súlade s európskymi harmonizovanými normami a deklarované vyhlásením o parametroch.

Pravidelná kontrola a skúšky výrobkov sú centrálné zabezpečované skúšobňou Premac a externými certifikovanými skúšobňami.

SPÔSOB DODÁVANIA

výška obrubníka 25 cm – hrúbka 8 cm

Tvárnica	100	50
Množstvo [ks/pal]	30	60
Hmotnosť [kg/pal]	1435	1435

Tvárnice sú dodávané na paletách. Palety sa zálohujú, po vrátení sa odpočíta 10% amortizácia.

ÚDAJE PRE KLADENIE

Zásadne je potrebné dodržiavať pokyny návodu na úpravu podlažia a uloženia obrubníkov.

VRCHNÁ NOSNÁ VRSTVA

Na rastlú alebo dostatočne spevnenú zemnú pláň zhotovte nezámrnú nosnú vrstvu z ťaženého kameňa alebo štrku (zrניות' 0/32 mm) a zhutnite. Hrúbka je podľa miestnych podmienok a očakávaného zaťaženia.

BETÓNOVÉ LÔŽKO

Na vrchnú nosnú vrstvu zhotovte betónové lôžko (min. C 16/20), zrניות' 0/8 – 0/16, konzistencie S1 a zarovnajte do roviny zodpovedajúcej plánovanej úrovni vrchnej plochy obrubníkov pri zohľadnení výšky obrubníka.

ULOŽENIE OBRUBNÍKOV

Ukladanie musí byť vykonané tak, aby plocha betónového lôžka bola zaťažovaná rovnomerne. Kontaktná plocha obrubníkov musí byť pred uložením dôkladne navlhčená. Pri ukladaní je potrebné zabezpečiť, aby sa celá spodná plocha obrubníka dôkladne spojila s betónom lôžka. Použite prísadu do betónu na zlepšenie priľnavosti.

Obrubníky uložte výškovo, smerovo zvisle do lôžka. Na vyrovnanie do požadovanej nivelity – použite smerovú šnúru, drevené, resp. gumové kladivo spolu s dreveným poklepovým hranolkom. Ihneď po zrovaní obrubníka naneste po stranách obrubníka betónovú zmes v sklone cca 45° pre vytvorenie bočnej podpory. Betónovú zmes ihneď zhutnite prepichovaním, aby sa dosiahlo jeho spojenie s lôžkom a priľnutie na obrubník.

ŠKÁROVANIE

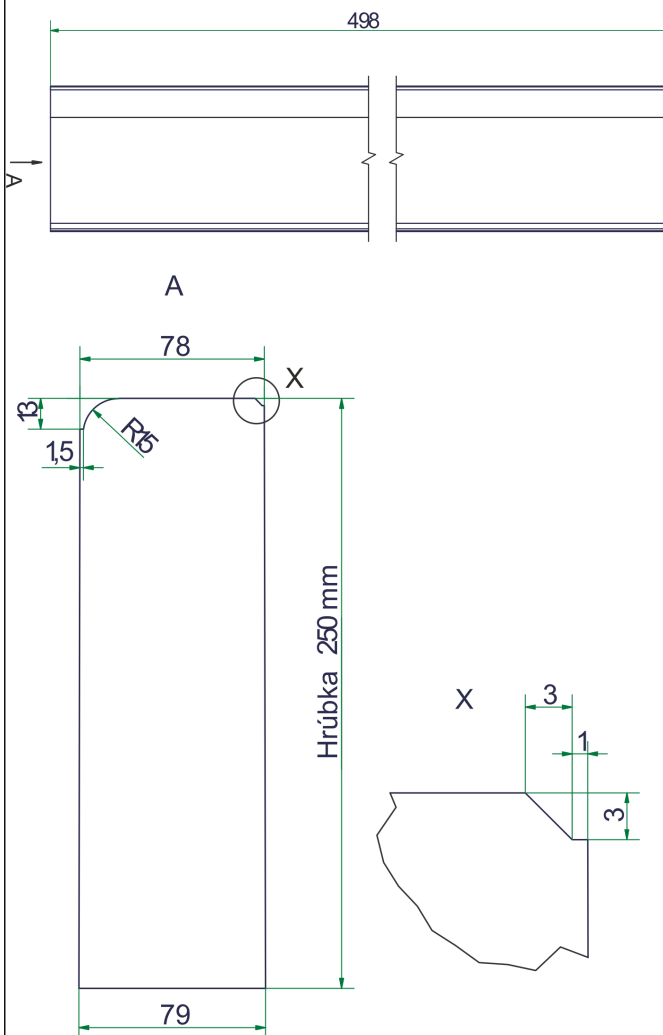
Parkové obrubníky sa ukladajú
- so škárou

ČISTENIE A ÚDRŽBA

Povrch obrubníkov čistite a udržiavajte suchým resp. mokrym spôsobom. Prípadne výlupky vzniknuté neprírodným zaťažením ihneď sanujte.

VÝROBNÉ ROZMERY

- pohľadová hrana so skosením



PRÍKLAD ULOŽENIA OBRUBNÍKA

CHODNÍK

TRÁVNATÁ PLOCHA

